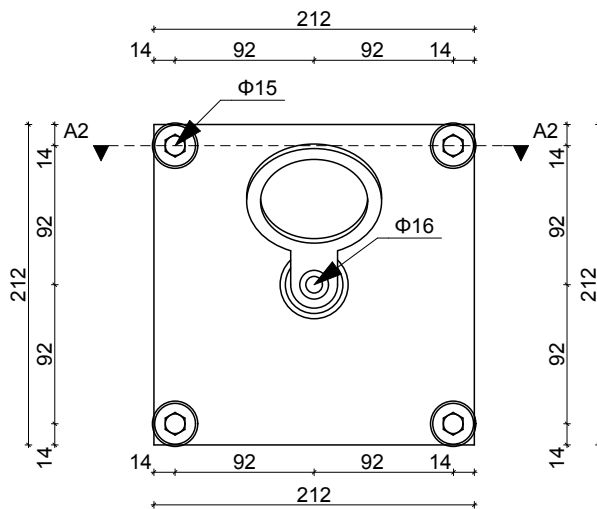



UWAGA!
SPRAWDZIĆ NA
BUDOWIE
WYTRZYMAŁOŚĆ
PODŁOŻA
BETONOWEGO I
ODPOWIEDNIO
DOBRAĆ NOŚNOŚĆ
KOTEW ZGODNIE Z
ZALECENIAMI
PRODUCENTA

PRZEKRÓJ A-A



RZUT

Inwestor:			
PAŁAC MŁODZIEŻY W KATOWICACH UL. MIKOŁOWSKA 26			
Biuro projektowe:			
		ul. Krasieńskiego 29/9, 40-019 Katowice tel. 514 171 722, tel.kom. 537 874 777 e-mail: biuro@ostrowscyarchitekci.pl www.ostrowscyarchitekci.pl	
Projektował:	mgr inż. arch. Jarosław Ostrowski	upr. do proj. nr 56/03/SŁOKK/II w specj. architektonicznej	Branża:
			BUDOWLANA
			Etap:
			PROJEKT ARCHITEKTONICZNO -BUDOWLANY
			Skala:
			1:5
Rysunek:	SŁUPEK ASEKURACYJNY - SZCZEGÓŁ MONTAŻU		
			Data:
			07.2016